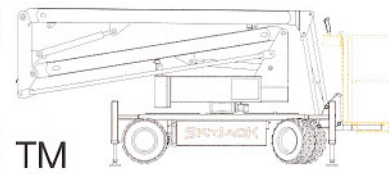


SKYJACK



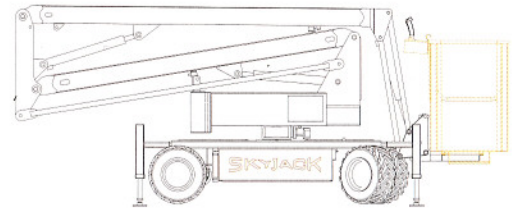
TM

Die neue Auslegerbühne **SJLB 12**

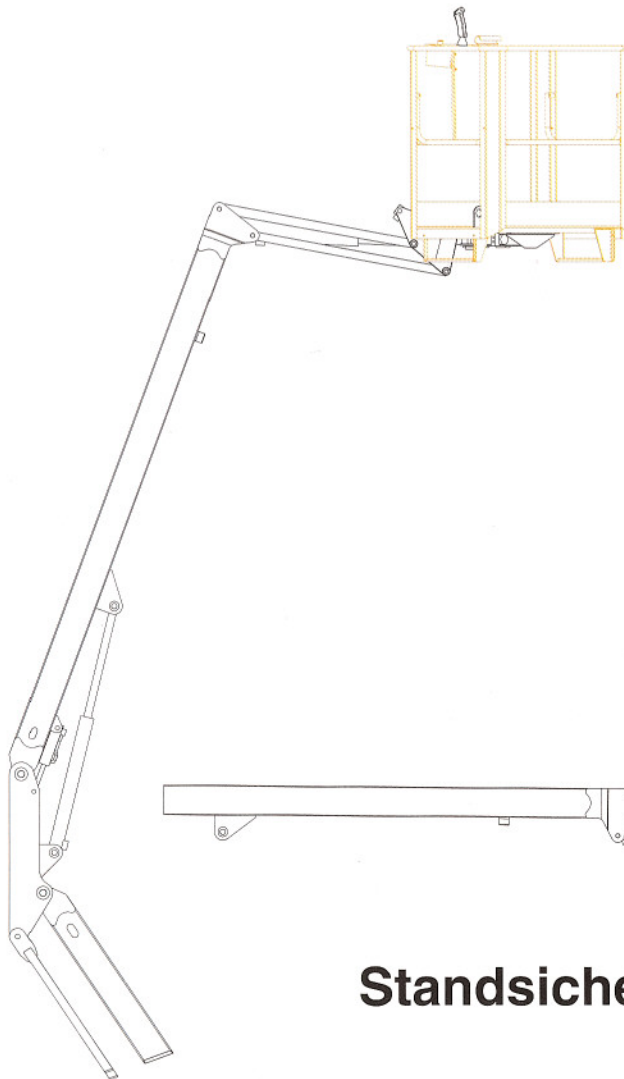


SJLB 12

SKYJACK™

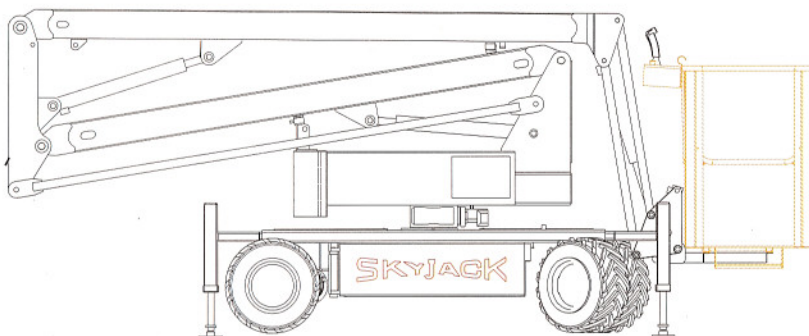


Verfahrbar bei voller Arbeitshöhe



Große Reichweiten

Stand sicher und geländegängig

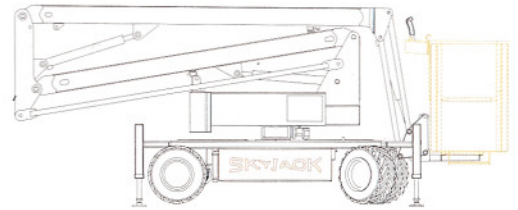


Nach CE, ANSI und CSA Norm zertifiziert

SJLB 12

SKYJACK™

**Eine Arbeitsbühne,
die Zeit und Kosten spart!**



Leicht, kurz, kraftvoll



Mehr als 30% Steigfähigkeit und eine 100% Differenzialsperre.
Da sind steile Verladerrampen kein Problem.

einfach zu verladen

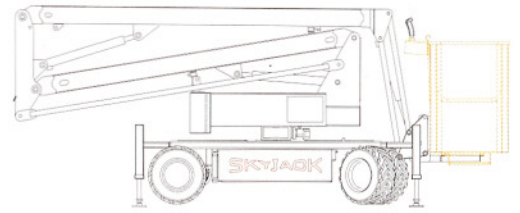


Mit einem Gewicht von weniger als 3t und ihrer kurzen Bauweise, ist die SJLB 12 auf Anhängern der 3,5t-Klasse und auf LKW'sunter 7,5t transportierbar.

SJLB 12

SKYJACK™

Die Fahrleistung



Direkter, elektrischer Antrieb, hohes Drehmoment



Breitreifen mit Geländeprofil

Hoher Wirkungsgrad durch direkten, elektrischen Antrieb.

geländegängig

Auch in schwerem Gelände kann die SJLB 12 eingesetzt werden



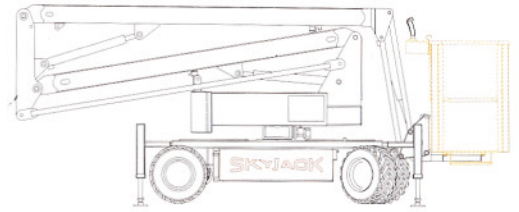
Pulsgesteuerter Gleichstrommotor
Stufenlose Geschwindigkeitsregelung
48V Batteriesatz, 220 Ah

100% selbstsperrendes Differenzial.
Drehzahl- und Drehmomentüberwachung

SJLB 12

SKYJACK™

Heben und Positionieren



Proportionalsteuerung aller Bewegungen



Sicheres Fahren und Lenken
im gesamten Arbeitsbereich

Übersichtliche Korb- und
Basissteuerung

Einfache Notbedienung

Optional schwenkbarer Arbeitskorb

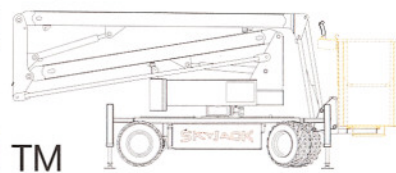
exaktes Positionieren



Gleichzeitige
Ausführung mehrerer
Funktionen möglich

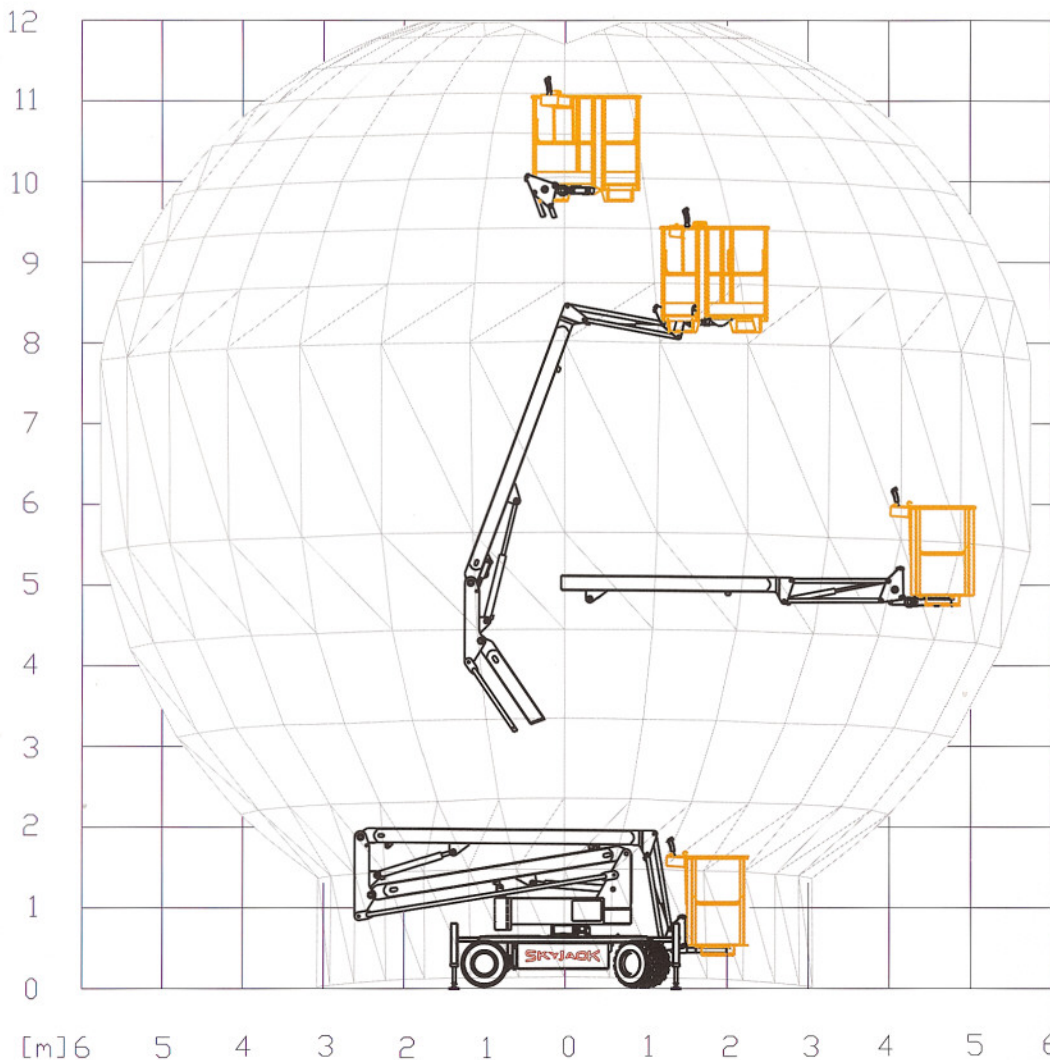
Großer Aktionsradius
durch 1,2 m langen
Korbarm

SKYJACK



TM

SJLB 12



Plattformhöhe	10m	(32.5 ft)	Fahrgeschwindigkeit	3,2 km/h	(2 mph)
Arbeitshöhe	12m	(39 ft)	Angehobene Plattform	1 km/h	(0.6 mph)
Seitliche Reichweite	5,70m	(18.6 ft)	Steigfähigkeit		35%
Bei Höhe Drehpunkt	5,10m	(16.7 ft)	Zul. Windgeschwind.	12,6 m/s	
Schwenkbereich	360°		Bodenfreiheit	125 mm	(10")
Nutzlast	225kg	(500lbs)	Reifengröße	23 x 10,5 x 12	
Korbgröße	1,20m x 0,8m	(47" x 31")	Radstand	1,95m	(76,5")
Länge Korbarm	1,20m	(47")	Wenderadius innen	1,95m	(6'5")
Höhe minimal	1,97m	(77")	Wenderadius ausen	4,7m	(15'6")
Länge minimal	4,92m	(193")	Antriebsleistung	3 kW	(4 hp)
Breite	1,73m	(68")	Systemdruck	140bar	(1.900 psi)
Gesamtgewicht	2.805 kg	(6179 lbs)	Batteriesatz	48 V 220 Ah	

Ein Produkt der:
SKYJACK Hebebühnen GmbH
 Äußere Zittauer Straße 47b
 02708 Löbau Germany
 Tel/Fax: +49 (3585) 404166

Vertrieb durch:
SKYJACK EUROPA
 Rottau 27
 94060 Pocking
 Tel.: 08531 32 660, Fax: 08531 32 688